

INTEGRIERTER SERVOMOTOR/GETRIEBE/STEUERUNG

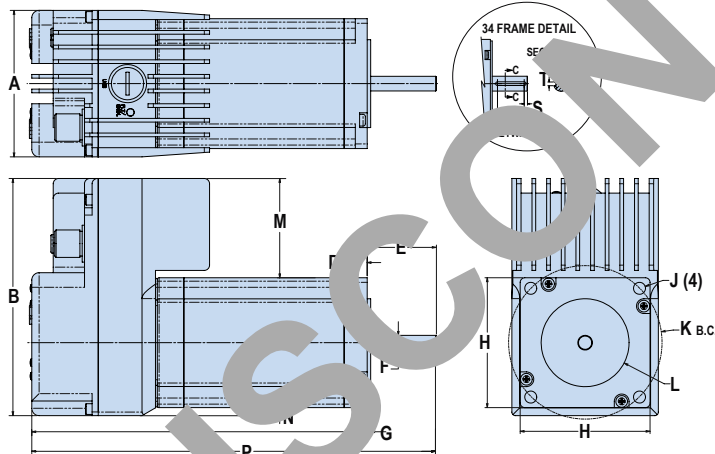
Technische Daten

	NEMA 23 (C1)		NEMA 34 (D1)	
	Basis	Ethernet	Basis	Ethernet
Dauerrehmoment	0,61 N-m	0,55 N-m	1,53 N-m	1,32 N-m
Max, Dauerstrom	11,46 A	9,6 A	12,7 A	11,37 A
Spitzendrehmoment	1,56 Nm		2,82 Nm	
Max, Spitzenstrom	20 A		20 A	
Nennrehzah*	3500 RPM		1750 RPM	
Max, Geschwindigkeit*	3850 RPM		2050 RPM	
KT	0,09 Nm/Arms		0,16 Nm/Arms	
KE	10 V/kRPM		16,55 V/kRPM	
Rotorträgheit	0,220 kg-cm ²		1,600 kg-cm ²	
Max, Radialbelastung der Welle**	115 N		220 N	
Max, Axiallast der Welle**	45 N		60 N	
Einheitsgewicht	1,72 kg		3,27 kg	
Motorpole	8			
Max, Falltemperatur	85°C (185°F)			
Encoder	Differenz 1024 Zeilen/Umdrehung (4096 Zählimpulse pro Umdrehung)			

* bei 48 VDC

** bei L10 - 20,000 Stunden

Abmessungen



	23 (C1)	34 (D1)	23 (C1)	34 (D1)
A	63,0	63,0	2,5	2,5
B	102,8	113,9	4,05	4,49
C	102,8	113,9	5,73	5,92
D	2,2	2,2	0,2	0,39
E	0,9	0,9	0,9	1,25
F	0,35	12,7	0,25	0,5
G	1,6	1,6	0,059	0,063
H	56,3	85,8	2,22	3,38
J	5,2	5,5	0,2	0,22
K	66,68	98,43	2,625	3,875
L	38,1	73,03	1,5	2,875
M	43,1	28,3	1,7	1,11
N	3,5	0	0,14	0
P	168,26	182,2	6,63	7,17
R	-	22,9	-	0,9
S	-	2,79	-	0,11
T	-	3,18 (+0,05, -0,00)	-	0,125 (+0,002, -0,00)
U	-	10,92 (+0,00, -0,38)	-	0,430 (+0,00, -0,38)

Abmessungen in Millimeter

Abmessungen in Zoll

TolomaticTM
EXCELLENCE IN MOTION

UNTERNEHMEN MIT
QUALITÄTSSYSTEM
ZERTIFIZIERT VON DNV
= ISO 9001 =
Zertifizierter Standort: Hamel, MN

USA - Hauptquartier

Tolomatic Inc.
3800 County Road 116
Hamel, MN 55340, USA
Telefon: (763) 478-8000
Toll-Free: **1-800-328-2174**
sales@tolomatic.com
www.tolomatic.com

MEXICO

Centro de Servicio
Parque Tecnológico Innovación
Int. 23, Lateral Estatal 431,
Santiago de Querétaro,
El Marqués, México, C.P. 76246
Telefon: +1 (763) 478-8000
help@tolomatic.com

EUROPE

Tolomatic Europe GmbH
Elisabethenstr. 20
65428 Rüsselsheim
Deutschland
Telefon: +49 6142 17604-0
help@tolomatic.eu

CHINA

**Tolomatic Automatisierungs-
Produkte (Suzhou) Co. Ltd.**
No. 60 Chuangye Street, Building 2
Huqiu District, SND Suzhou
Jiangsu 215011 - P.R. China
Telefon: +86 (512) 6750-8506
TolomaticChina@tolomatic.com

Alle Marken und Produktnamen sind Warenzeichen oder eingetragene Warenzeichen ihrer jeweiligen Eigentümer. Die in diesem Dokument zusammengestellten Informationen gelten zum Zeitpunkt der Drucklegung als genau. Tolomatic übernimmt keine Verantwortung für die Verwendung der Informationen oder für Fehler in diesem Dokument. Tolomatic

behält sich das Recht vor, Änderungen am Aufbau oder der Funktionsweise der hier beschriebenen Geräte und der mit ihnen in Verbindung stehenden Bewegungsprodukte ohne vorherige Ankündigung vorzunehmen. Die Informationen in diesem Dokument können ohne Vorankündigung geändert werden.

Die aktuellen technischen Daten finden Sie auf www.tolomatic.com